

PF-AC-220 (1)

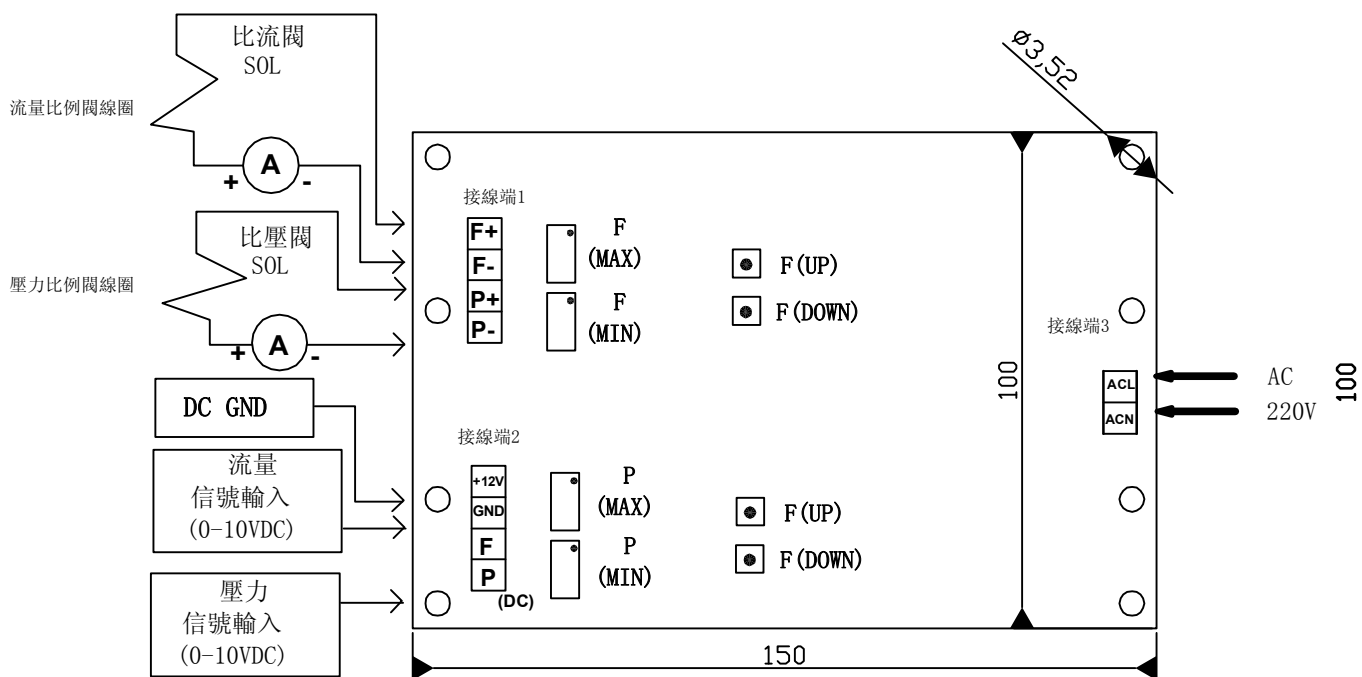
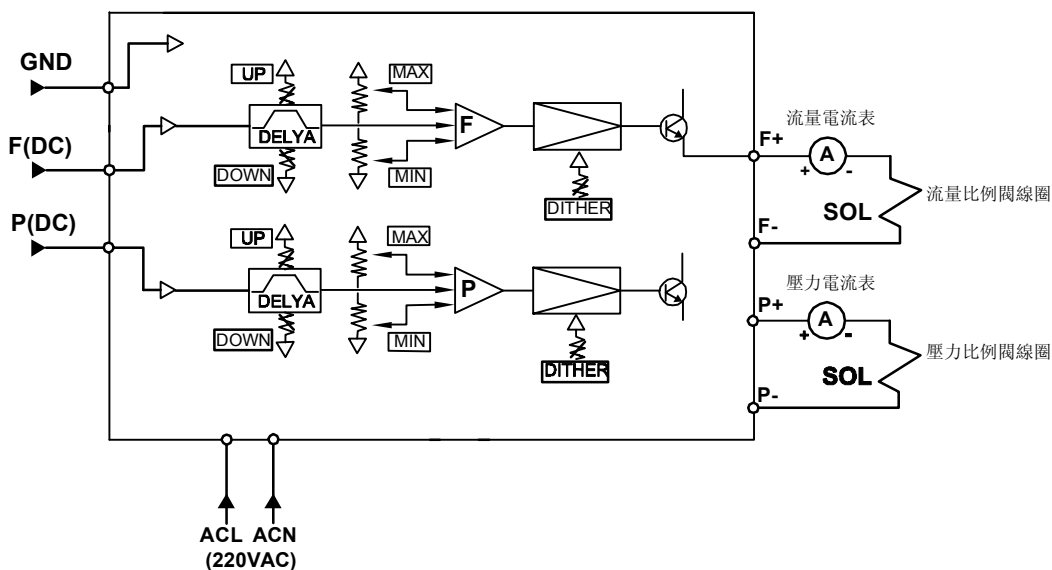
壓力. 流量控制閥用功率放大器

Power Amplifiers For Pressure & Flow Control Valves

參數

名稱	型號	PF-AC-220	
	閥	壓力(P)	流量(F)
功能模型		交流輸入型	
AC 電源輸入		220VAC	
輸出功率(最大)		24W	48W
負載阻抗		10歐	40歐
最大輸出電流		1.5 A	1.5A
響應速度		0.1s-5s	0.1s-5s
控制信號輸入		0~+10VDC	0~+10VDC
FUSE		2.0A	2.0A
環境溫度		0~65°C	
溫度漂移(最大)		0.3mA/°C	
儲藏溫度		-10~75°C	

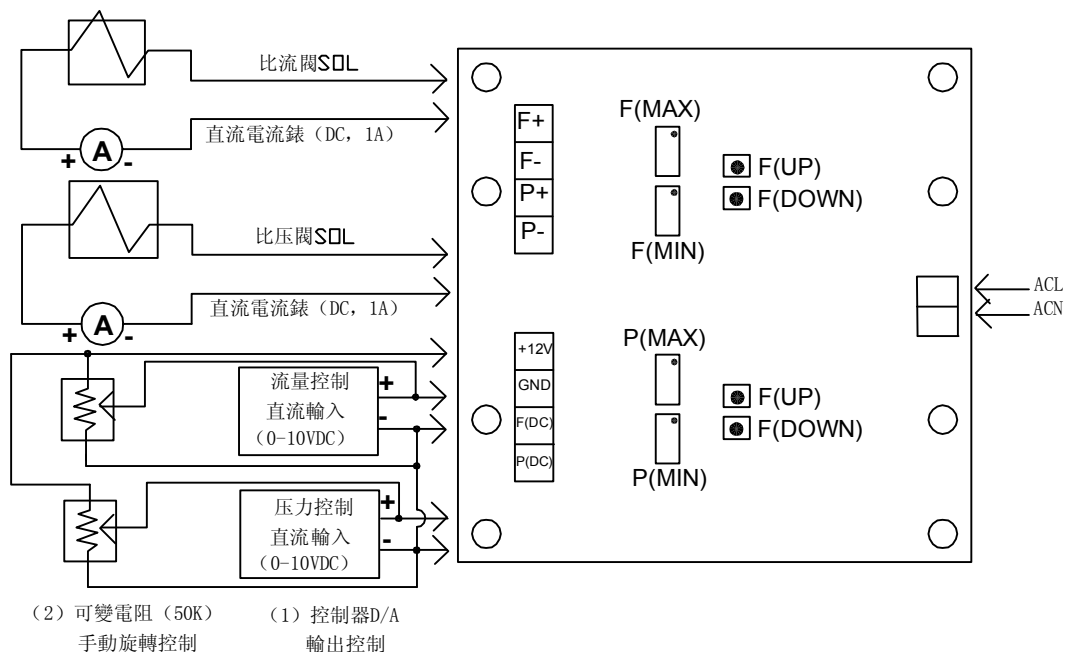
圖例PF-AC-220 (2)



單位:mm

*以上說明,"F"代表"流量", "P"代表壓力, F (UP) 為流量上升低斜率
 F (DOWN) 為流量下降低斜率, F (MAX) 為流量最大值, F (MIN) 為
 流量最小值, 以此類推。

圖例PF-AC-220 (3)



1、配線方式：如上圖示，建議如下：

- 電流錶配線如上圖例，選擇1安培直流電流錶（1A，DC）。
壓力若不裝電流錶，則以壓力錶作為調整的依據。
強烈建議流量的調整一定裝電流錶，以作為調整依據。
- 控制訊號輸入僅列出常用兩種方式，僅能選擇其中一種方式做控制：
 - 直接由控制器輸出0~10VDC做控制。
 - 使用可變電阻，連接板子上+12V輸出做控制。

2、調整步驟：

（一）最小直調整（MIN）：

當控制訊號輸出為0V時，調整至所需的電流值或壓力值（順時針調整，輸出增加）。

（二）最大值調整（MAX）：

當控制訊號輸出為10V時，調整至所需要的電流或壓力值（順時針調整，輸出增加，可變電阻調整時，可調到12V）

（三）上升斜率調整（UP）：

順時針調整，上升時間短，反應速度快。

逆時針調整，上升時間長，反應速度慢。

（四）下降斜率調整（DOWN）

順時針調整，下降時間短，反應速度快。

逆時針調整，下降時間長，反應速度慢。